



Professional HEAVY DUTY

GAS 12-40 MA

Robert Bosch Power Tools GmbH
70538 Stuttgart
GERMANY

www.bosch-pt.com

1 609 92A 920 (2026.03) T / 21



1 609 92A 920

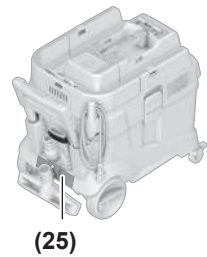


fi Alkuperäiset ohjeet



SuomiSivu 9







(36)



(33)



(37)



(35)



(28)



(29)



(34)



(27)

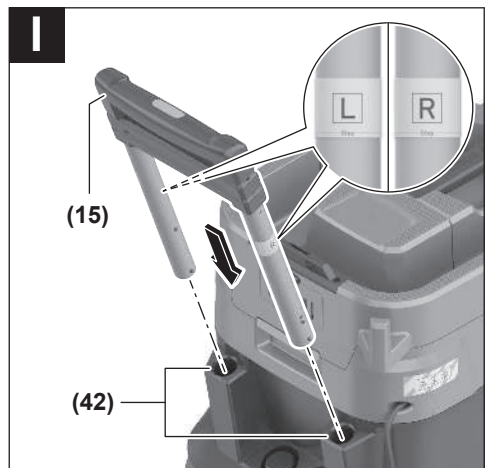
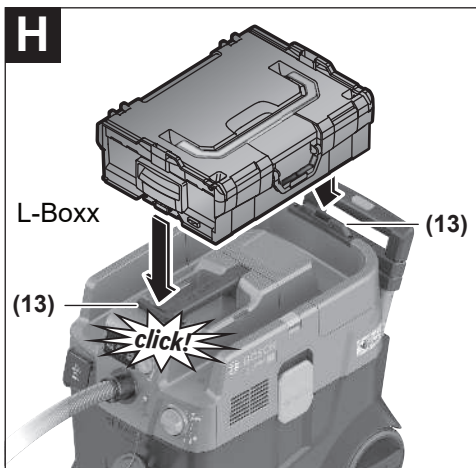


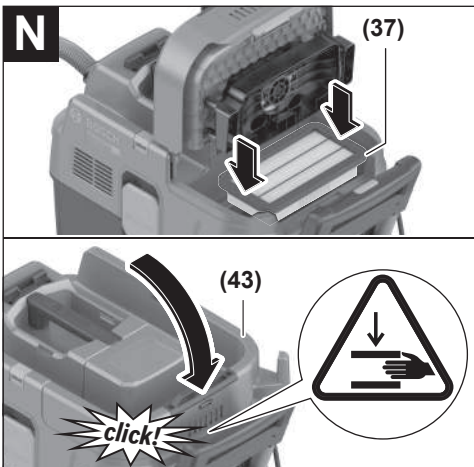
(15)



(32)









Suomi

Imuria koskevat turvallisuusohjeet



Lue kaikki turvallisuus- ja käyttöohjeet. Turvallisuus- ja käyttöohjeiden noudattamatta jättäminen voi johtaa sähköiskuun, tulipaloon ja/tai vakavaan loukkaantumiseen.

Säilytä kaikki turvallisuusohjeet ja ohjetiedot tulevaan käyttöä varten.

- ▶ **Tätä imuria ei ole tarkoitettu lasten eikä fyysisiltä, aistillisilta tai henkisiltä kyvyiltään rajoitteellisten tai puutteellisen kokemuksen tai tietämyksen omaavien henkilöiden käyttöön.** Muuten voi tapahtua käyttövirheitä ja tapaturmia.
- ▶ **Pidä lapsia silmällä.** Näin saat varmistettua, etteivät lapset leiki imurin kanssa.
- ▶ **Noudata kaikkia imuroitavia aineita koskevia turvallisuusmääräyksiä.**

VAROITUS Älä missään tapauksessa imuroi asbestipitoisia aineita. Asbesti katosaan syöpää aiheuttavaksi.

VAROITUS Käytä imuria vain, kun olet saanut riittävän opastuksen imurin käytöstä, imuroitavista pölylaaduista ja jätteiden turvallisesta hävittämisestä. Huolellinen käyttöopastus vähentää käyttövirheiden ja tapaturmien vaaraa.

VAROITUS Imuri soveltuu kuivan pölyn imurointiin ja asiaankuuluvilla toimenpiteillä myös nesteiden imurointiin. Nesteiden pääsy laitteeseen aiheuttaa sähköiskuvaaran.

▶ **Älä imuroi imurilla palonarkoja tai räjähdysherkkiä nesteitä (esimerkiksi bensiiniä, öljyä, sprittiä tai liuotimia). Älä imuroi kuumaa, palavaa tai räjähdysaltista pölyä. Älä käytä imuria räjähdysvaarallisissa tiloissa.** Pöly, höyry tai nesteet saattavat syttyä palamaan tai räjähtää.

VAROITUS Käytä pistorasiaan vain käyttöohjeissa ilmoitettuun tarkoitukseen.

VAROITUS Sammuta imuri välittömästi, jos siitä valuu vaahtoa tai vettä, ja tyhjennä säiliö. Muuten imuri voi vaurioitua.

- ▶ **HUOMIO!** Imuria saa säilyttää vain sisätiloissa.
- ▶ **HUOMIO!** Puhdista nesteen pinnankorkeuden anturit säännöllisin väliajoin ja tarkista ne vaurioiden varalta. Muuten voi ilmetä toimintahäiriöitä.
- ▶ **Jos imuria on välttämätöntä käyttää kosteassa ympäristössä, käytä siinä tapauksessa vikavirtasuojakintä.** Vikavirtasuojakintimen käyttö vähentää sähköiskuvaaraa.
- ▶ **Tarkasta imuri, sähköjohto ja pistotulppa ennen jokaista käyttökertaa. Älä käytä imuria, jos havaitset vaurioita. Älä avaa imuria itse ja anna sen korjaus vain valtuutetun ammattilaisen tehtäväksi, joka käyttää**

vain alkuperäisiä varaosia. Viallinen imuri, sähköjohto tai pistotulppa aiheuttavat sähköiskuvaaran.

- ▶ **Älä aja sähköjohdon yli tai jätä sitä puristusniin. Älä vedä johdosta, kun irrotat pistotulpan pistorasiasta tai kun siirrä imuria.** Viallinen sähköjohto aiheuttaa sähköiskuvaaran.
- ▶ **Irrota pistotulppa pistorasiasta, kun haluat tehdä imurin huolto-, puhdistus-, tai säätötoita, vaihtaa tarvikkeosa tai viedä imurin säilytyspaikkaansa.** Tämä varotoimenpide estää imurin tahattoman käynnistymisen.
- ▶ **Huolehdi työkohteen hyvästä tuuletuksesta.**
- ▶ **Anna imurin korjaustyö vain valtuutetun ammattilaisen tehtäväksi, joka käyttää alkuperäisiä varaosia.** Näin varmistat, että imuri säilyy turvallisena.
- ▶ **Jos pölynimuria on käytetty sellaisilla alueilla, joilla on terveydelle vaarallisia aineita, imuroi, puhdista liinalla tai suojaa tiiviisti pölynimurin ulkopinta, ennen kuin kuljetat sen pois vaara-alueelta.** Kaikki pölynimurin osat katsotaan saastuneiksi ja sinun on varmistettava asianmukaisilla varotoimilla, etteivät terveydelle vaaralliset aineet pääse leviämään ympäristöön.

VAROITUS Imurissa on terveydelle vaarallista pölyä. Anna vain ammattilaisen suorittaa pölysäilön tyhjennys, huolto ja irrotus. Tähän tarvitaan asianmukainen suojarustus. Älä käytä imuria ilman täydellistä ja huolellisesti asennettua suodatinjärjestelmää. Muuten vaarannat oman terveytesi.

- ▶ **Tarkasta ennen käyttöönottoa imuletkun moitteeton kunto. Jätä imuletku kiinni imuriin, jotta pölyä ei pääse vahingossa leviämään ympäristöön.** Muutoin saatat hengittää pölyä.
- ▶ **Älä istu imurin päällä.** Muuten imuri voi vaurioitua.
- ▶ **Noudata varovaisuutta sähköjohdon ja imuletkun käytössä.** Muuten ne voivat aiheuttaa vaaraa sivullisille.
- ▶ **Älä puhdista imuria vesisuihkulla.** Veden pääsy imurin yläosaan aiheuttaa sähköiskuvaaran.
- ▶ **Liitä imuri asianmukaisesti maadoitettuun sähköverkkoon.** Pistorasiassa ja jatkojohdossa täytyy olla kunnolla toimiva maadoitus.
- ▶ **Älä käytä pölynimurin pistorasiaa märkäimuroinnin aikana tai kosteassa ympäristössä.** Kosketus veteen aiheuttaa oikosulku- ja sähköiskuvaaran.

Symbolit

Seuraavat tunnusmerkit voivat olla tärkeitä käyttäessäsi imuria. Opettele symbolit ja niiden merkitys. Symbolien oikea tulkinta auttaa sinua käyttämään imuria paremmin ja turvallisemmin.

Symbolit ja niiden merkitys



VAROITUS! Lue kaikki turvallisuus- ja käyttöohjeet. Turvallisuus- ja käyttöohjeiden noudattamatta jättäminen voi johtaa sähköiskuun, tulipaloon ja/tai vakavaan loukkaantumiseen.

Symbolit ja niiden merkitys



Standardin IEC/EN 60335-2-69 mukaisen pölyluokan M pölynimuri, joka soveltuu sellaisten terveydelle vaarallisten pölylaatuojen **kuivaimurointiin**, joiden työperäisen altistuksen raja-arvo on $\geq 0,1 \text{ mg/m}^3$



VAROITUS! Imurissa on terveydelle vaarallista pölyä. Anna vain ammattilaisen suorittaa pölysäilön tyhjennys, huolto ja irrotus. Tähän tarvitaan asianmukainen suojavarustus. Älä käytä imuria ilman täydellistä ja huolellisesti asennettua suodatinjärjestelmää. Muuten vaarannat oman terveytesi.



max. 1 L-Boxx
max. 15 kg

Kiinnitä laitteeseen korkeintaan yksi L-Boxx.

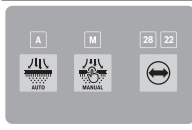
L-Boxx saa painaa sisältöineen korkeintaan 15 kg.



Älä kiinnitä imuria nostokoukkuun esim. kuljetusta varten. Imuria ei saa kuljettaa nosturin varassa. Loukkaantumis- ja vaurioitumisvaara.



Älä istu, kipeä tai astu imurin päälle. Imuri voi kaatua ja vaurioitua. Loukkaantumisvaara.



A

A

Automaattisen suodattimen puhdistustilan LED-merkkivalo

M

M

Manuaalisen suodattimen puhdistustilan LED-merkkivalo

28 22

28/22

Imuletkun halkaisijan LED-merkkivalo



Automaattisen suodattimen puhdistuksen painike



Manuaalisen suodattimen puhdistuksen painike

Symbolit ja niiden merkitys



Imuletkun halkaisijan painike (virtaus)



Käynnistys-/pysäytysautomaattiikka

Sähkötyökalujen tuottaman pölyn imurointi; imuri kytkeytyy automaattisesti päälle ja sammutetaan aikaviiveellä. Pölynimurin pistorasia on jatkuvasti jännitteinen.



Sammutus

Pölynimurin pistorasia on virraton.



Imurointi

Pölyn imurointi pinnoilta ja pölynpoistojärjestelmästä.

Pölynimurin pistorasia on jatkuvasti jännitteinen.



Min/Max

Imutehon portaaton säätö:

- paras mahdollinen imuteho paljon pölyä tuottavissa töissä
- vähennetty imuteho vähän pölyä tuottaviin töihin tai kun halutaan säätää imuriin liitetyn sähkötyökalun imuvoimaa työkappaleen pinnalla (esim. hiottaessa)



Tietojen tallennus on aktiivituona tässä pölynimurissa.

max.
2100 W
min.
100 W

Imuriin liitetyn sähkötyökalun suurin sallittu liitäntäteho (maakohtainen)

Tuotteen ja ominaisuuksien kuvaus

Ota huomioon kuvat käyttöohjeen alussa.

Määräyksenmukainen käyttö

Imuri on tarkoitettu palamattomien ja kuivien pölylaatuojen sekä palamattomien nesteiden imurointiin. Imuri on pölyteknisesti testattu ja se vastaa pölyluokkaa M. Se täyttää ammattikäytön asettamat korkeat vaatimukset (esimerkiksi rakennusalalla, teollisuudessa ja korjaamoissa).

Standardin IEC/EN 60335-2-69 mukaisen pölyluokan M imureita saa käyttää vain sellaisten terveydelle vaarallisten pölylaatuojen imurointiin, joiden työperäisen altistuksen raja-arvo on $\geq 0,1 \text{ mg/m}^3$.

Käytä imuria vain, jos osaat käyttää sen kaikkia toimintoja oikein ja turvallisesti tai olet saanut sen käyttöön tarvittavan opastuksen.

Kuvatut osat

Kuvattujen osien numerointi viittaa piirrossivuilla oleviin imurikuviin.

- (1) Säiliö
- (2) Pääkytkin
- (3) Letkuliitäntä
- (4) Pistorasia sähkötyökälulle
- (5) Automaattisen suodattimen puhdistustilan LED-merkkivalo **A**
- (6) Manuaalisen suodattimen puhdistustilan LED-merkkivalo **M**
- (7) Imuletkun halkaisijan LED-merkkivalo **22/28**
- (8) Imuletkun halkaisijan painike (virtaus)
- (9) Manuaalisen suodattimen puhdistuksen painike
- (10) Automaattisen suodattimen puhdistuksen painike
- (11) Imutehon säädin
- (12) Kantokahva
- (13) L-BOXXin kiinnityskohta
- (14) Ohjausaisan painike
- (15) Ulosvedettävä ohjausaisa
- (16) Imurin yläosa
- (17) Hihna
- (18) Kiinnitysaukko
- (19) Imurin yläosan salpa
- (20) Takapyörä
- (21) Kääntyvä pyörä
- (22) Kääntyvien pyörien jarru
- (23) Imuliitäntän sulkutulppa
- (24) Johtopidike
- (25) Takakahva
- (26) Lattiasuulakkeen pidike
- (27) Lattiasuulake
- (28) Yhdistelmä-harjasuulake
- (29) Yhdistelmä-imuadapteri (sähkötyökälulle)
- (30) Esisuodattimen kansi
- (31) Esisuodattimen vapautuspainike
- (32) Imuputki
- (33) Imuletku
- (34) Käyräsuutin
- (35) Pölypussin pidike
- (36) Pölypussi
- (37) Laakalaskossuodatin
- (38) Imuletkun lukitusnuppi
- (39) PowerTool-adapteri (etuosa)
- (40) PowerTool-adapteri (takaosa)
- (41) Yhdistelmä-harjasuulakkeen vapautuspainike
- (42) Ulosvedettävän ohjausaisan ohjainkiskot
- (43) Laakalaskossuodattimen kansi
- (44) Suodattimen kannen suljin
- (45) Esisuodatin
- (46) Täyttöasteen anturi
- (47) Uimuri
- (48) Uimurin lukitsin
- (49) Magneetti

Tekniset tiedot

Märkä-kuivaimuri		GAS 12-40 MA	GAS 12-40 MA
Tuotenumero 3 601 JMO 120/... 1F0 ... 180/... 1E0/... 1N0 ... 1K0 ... 1L0/... 170 ... 1H0 ... 130	... 1D0/... 1G0 ... 1C0 ... 1B0
Nimellisotehdo	W	1 200	1 200
Taajuus	Hz	50–60	60
Säiliön tilavuus (brutto)	l	40	40
Nettotilavuus (kuivaimurointi)	l	28	26
Nettotilavuus (neste)	l	20	18
Kuitupölypussin tilavuus	l	19	19
Alipaine ^{A)}			
– Imuri	hPa	220	180
– Turbiini	hPa	230	200
Virtausmäärä ^{A)}			
– Imuri	l/s	28	26

Märkä-kuivaimuri		GAS 12-40 MA	GAS 12-40 MA
	m ³ /h	100,8	93,6
– Turbiini	l/s	71,5	70
	m ³ /h	257	252
Pölyluokka		M	M
Paino ^{B)}	kg	14,1	14,5
Suojausluokka		⊕/I	⊕/I
Kotelointiluokka		IPX4	IPX4

A) mitattu halkaisijaltaan Ø 28 mm:n ja pituudeltaan 4 m:n imuletkulla

B) Ilman verkkovirtajohtoa

Tiedot koskevat ilmoitettuja nimellisiä jännitteitä. Tästä poikkeavien jännitteiden ja maakohtaisten mallien yhteydessä nämä tiedot voivat vaihdella.

Arvot voivat vaihdella tuotteen mukaan ja riippuvat käyttö- ja ympäristöolosuhteista. Lisätietoja saat verkko-osoitteesta www.bosch-professional.com/wac.

Pölynimurin pistorasia

Kytkeyn sähkötyökalun suurin sallittu liitäntäteho			
3 601 JMO ...	Nimellisjännite	Enimmäisteho	Vähimmäisteho
... 120/... 1F0	230 V	2 100 W	100 W
... 180/... 1E0/... 1N0	220 V	2 100 W	100 W
... 1K0	220–230 V	2 100 W	100 W
... 1L0/... 170	220–240 V	1 660 W	100 W
... 1H0	220 V	1 000 W	100 W
... 130	230 V	1 100 W	100 W
... 1D0/... 1G0	127 V	705 W	100 W
... 1C0	115 V	525 W	100 W
... 160	110 V	560 W	100 W

Imuriin liitetyn sähkötyökalun suurin sallittu liitäntäteho.

Muissa maakohtaisissa malleissa nämä arvot saattavat poiketa näistä tiedoista. Huomioi pölynimurin pistorasian kohdalla annetut tiedot.

Melu-/tärinä tiedot

Melupäästöarvot on määritetty standardin **EN 60335-2-69** mukaan.

Imurin tyypillinen A-painotettu äänenpainetaso on **74 dB(A)**. Epävarmuus K = **2 dB**. Melutaso saattaa töiden aikana ylittää ilmoitettut arvot. **Käytä kuulosuojaimia!**

Tärinäarvot a_h (jatkuva tärinä), p_f (toistuva iskumainen tärinäkuormitus) ja epävarmuus K on määritetty standardin **EN 60335-2-69** mukaan:

$a_h = 0,1 \text{ m/s}^2$ (K = **0,5 m/s²**), $p_f = 2 \text{ m/s}^2$ (K = **1 m/s²**)

Asennus

► **Irrota pistotulppa pistorasiasta, kun haluat tehdä imurin huolto-, puhdistus-, tai säätötöitä, vaihtaa tarvikkeita tai viedä imurin säilytyspaikkaansa.** Tämä varoitusmerkki estää imurin tahattoman käynnistymisen.

Imutarvikkeiden asentaminen (katso kuva A)

Imuletku (**33**) on varustettu klipsijärjestelmällä, jolla imurin tarvikkeet (yhdistelmä-imuadapteri (**29**), käyräsuutin (**34**), yhdistelmä-harjasuulake (**28**)) voidaan liittää siihen.

Käyräsuuttimen asennus

- Asenna käyräsuutin (**34**) imuletkuun (**33**) niin, että imuletkun kumpikin lukitusnuppi (**38**) napsahtaa kuuluvasti kiinni.
- Paina irrotusta varten lukitusnuppeja (**38**) sisäänpäin ja vedä osat erilleen.

Lattiasuulakkeen ja putkien asentaminen

- Yhdistä tarpeen mukaan imuputket (**32**) toisiinsa ja työnnä putki sen jälkeen tukevasti kiinni käyräsuuttimeen (**34**).
- Kytke lattiasuulake (**27**) tukevasti kiinni imuputkeen (**32**) tai käyräsuuttimeen (**34**).

Yhdistelmä-imuadapterin asennus

Yhdistelmä-imuadapteri (**29**) koostuu etuosan PowerTool-adapterista (**39**) ja takaosan PowerTool-adapterista (**40**). Yhdistelmä-imuadapteri (**29**) on yhteensopiva Bosch-sähkötyökalujen kanssa.

Takaosan PowerTool-adapteria (**40**) voi käyttää muiden valmistajien sähkötyökaluissa adapterin 38,5 mm:n sisähalkaisijan ja 45 mm:n ulkohalkaisijan ansiosta.

Kytke etuosan PowerTool-adapteri (39) takaosan PowerTool-adapteriin (40) ja yhdistä molemmat adapterit toisiinsa kääntämällä niitä vastakkaisiin suuntiin (katso kuva B).

Asenna yhdistelmä-imuadapteri (29) imuletkuun (33) niin, että imuletkun molemmat lukitusnupit (38) napsahtavat kuuluvasti kiinni.

Paina irrotusta varten lukitusnuppeja (38) sisäänpäin ja vedä yhdistelmä-imuadapteri irti imuletkusta.

Kun haluat irrottaa adapterit toisistaan, käännä niitä vastakkaisiin suuntiin ja vedä adapterit erilleen.

Yhdistelmä-harjasuulakkeen asennus

Asenna yhdistelmä-harjasuulake (28) imuletkuun (33) niin, että imuletkun molemmat lukitusnupit (38) napsahtavat kuuluvasti kiinni.

Paina irrotusta varten lukitusnuppeja (38) sisäänpäin ja vedä osat erilleen.

Yhdistelmä-harjasuulakkeen säätäminen (katso kuva C)

Yhdistelmä-harjasuulaketta (28) voi käyttää joko rakosuulakkeena tai harjasuulakkeena.

Paina vapautuspainiketta (41) ja työnnä harjaa eteenpäin käyttääksesi yhdistelmä-harjasuulaketta (28) harjasuulakkeena.

Paina vapautuspainiketta (41) ja vedä harja taka-asentoon käyttääksesi yhdistelmä-harjasuulaketta (28) rakosuulakkeena.

Imuletkun asentaminen (katso kuva D)

Vedä sulkutulppa (23) ulos letkun kiinnityskohdasta (3).

Työnnä imuletku (33) letkun kiinnityskohtaan (3) ja käännä sitä myötäpäivään rajoittimeen asti.

► **Sulje imuliitäntä aina sulkutulpalla, kun irrotat imuletkun.** Näin estät pölyn ulospääsemisen.

Huomautus: Imuroinnin yhteydessä imuletkua ja -tarvikkeita vastaan hankautuva pöly varaa staattista sähköä, jonka purkautumisen voi tuntea lievinä sähköiskuina (riippuu ympäristöolosuhteista ja omasta herkkyydestä).

Bosch suosittelee yleisesti käyttämään antistaattista imuletkua (lisätarvike) hienopölyjen ja kuivien materiaalien imurointiin.

Imuletkun kiinnitys imuriin (katso kuva E)

Kääri asennettu imuletku (33) imuletkun lokeroon. Vedä molempia hihnoja (17) ylöspäin ja kiinnitä ne kiinnitysaukkoihin (18).

Pölypussin vaihtaminen (kuivaimurointi)

Pölyluokan M pölylaatuja kuivaimuroinnissa täytyy käyttää pölypussia (36).

Jos imuroit karkeaa purua tai pölylaatuja, joiden työperäinen altistuksen raja-arvo $\geq 1 \text{ mg/m}^3$ (pölyluokkaa L vastaava), voit imuroida suoraan säiliöön.

Huomautus: harsokankaista pölypussia käytettäessä automaattinen suodattimen puhdistustoiminto täytyy kytkeä pois päältä (katso "Automaattinen/manuaalinen suodattimen puhdistus (katso kuva L)", Sivü 15).

VAROITUS

Imurissa on terveydelle vaarallista pölyä. Anna vain ammattilaisen suorittaa pölysäilön tyhjennys, huolto ja irrotus. Tähän tarvitaan asianmukainen suojarustus. Älä käytä imuria ilman täydellistä ja huolellisesti asennettua suodatinjärjestelmää. Muuten vaarannat oman terveytesi.

Pölypussin asennus/irrotus (katso kuvat F–G)

Avaa salvat (19) ja ota imurin yläosa (16) pois.

Aseta pölypussi (36) pölypussin pidikkeeseen (35) ja asenna pölypussi (36) pölypussin pidikkeen (35) kanssa säiliöön (1).

Kun haluat ottaa pölypussin pois, sulje täysinäisen pölypussin aukko vetosulkimella. Vedä suljettu pölypussi (36) irti pölypussin pidikkeestä (35) ja ota pölypussi pois imurista.

Asenna imurin yläosa (16) takaisin paikalleen ja lukitse salpojen (19) avulla säiliö (1) imurin yläosaan (16).

L-BOXXin kiinnitys (katso kuva H)

Imurin kuljetusta sekä tarvikkeiden ja/tai sähkötyökalujen tilaa säästävää säilytystä varten voit kiinnittää imurin päälle L-BOXXin.

Kiinnitä imuletku imuriin (katso kuva E).

Kiinnitä L-BOXX kiinnityskohtiin (13).

- **Älä imuroi, kun L-BOXX on kiinnitetty imuriin.** Imurin painopiste siirtyy ylöspäin. Imuri voi kaatua. Loukkaantumis- ja vaurioitumisvaara.
- **Älä kanno imuria siihen kiinnitetyn L-BOXXin kantokahvasta.** Imuri on liian painava L-BOXXin kantokahvalle. Loukkaantumis- ja vaurioitumisvaara.

Ulosvedettävän ohjauksaisan asentaminen (katso kuvat I–J)

Huomautus: ulosvettävää ohjauksaisaa ei voi irrottaa. Varmista ohjauksaisan oikea asennusasento.

Kohdistu ennen asennusta ohjauksaisa (15) merkintöjen R (oikea) ja L (vasen) mukaisesti.

Aseta ohjauksaisa (15) ohjainkiskoihin (42).

Paina ohjauksaisaa (15) alaspäin rajaviivaan asti, kunnes ohjauksaisa napsahtaa kuuluvasti paikalleen.

Paina lukitusnuppia (14), kun haluat säätää ohjauksaisan (15) pituutta.

Käyttö

- **Irrota pistotulppa pistorasiasta, kun haluat tehdä imurin huolto-, puhdistus-, tai säätötoita, vaihtaa tarvikeosa tai viedä imurin säilytyspaikkaansa.** Tämä varoitusmerkki estää imurin tahattoman käynnistymisen.

Käyttöönotto

- **Huomioi sähköverkon jännite!** Virtalähteen jännitteen tulee vastata imurin mallikilvessä olevia tietoja.
- **Selvitä maasi voimassaolevat säädökset/lait koskien terveydelle haitallisen pölyn käsittelyä.**

Imuria saa käyttää seuraavien aineiden imurointiin ja poistamiseen:

- pölylaadut, joiden työperäisen altistuksen raja-arvo on $\geq 0,1 \text{ mg/m}^3$

Imuria ei saa missään tapauksessa käyttää räjähdysvaarallissa tiloissa.

Imutehon optimoimiseksi imuletku (33) täytyy aina kelata kokonaan auki imurin yläosasta (16).

Imuvoiman säätäminen

Imuvoimaa voi säätää portaattomasti imuvoiman säätimellä (11).

Säädä imuvoiman säädin (11) maksimiasentoon, kun imuroit suuria pölymääriä.

Säädä imuvoiman säädin (11) vähäisemmälle imuteholle, kun käytät imuria vähän pölyä tuottavissa töissä tai kun haluat säätää imuriin liitetyn sähkötyökalun imuvoimaa työkapaleen pinnalla (esim. hiomatöissä).

Ilmavirran valvonta

Imuri on varustettu ilmavirran valvonnalla. Ilmavirran valvonta on säädetty imuroinnin käyttötavassa kiinteään arvoon (20 m/s).

Jos tämä arvo alitetaan esim. imuletkuun kertyneiden roskien, täyden pölypussin tai tukkeutuneen laakalaskossuodattimen takia, yksi LED-merkkivaloista (7) 22 tai 28 vilkkuu ja imuri varoittaa äänimerkillä. Tällöin imuri tulee sammuttaa ja tarkastaa kohdan "Vikojen korjaus" ohjeiden mukaan.

Huomautus: imuri saattaa varoittaa äänimerkillä, kun käytät sellaisia sähkötyökaluja, joiden ilmavirta imuletkuun on vähäinen (esim. pistosahat, hiomakoneet jne.). Varoitusviestin välttämiseksi kannattaa käyttää lisäksi sopivaa lisäilmaaukolla varustettua imuadapteria, jonka voi hankkia lisätarvikkeena.

Letkun halkaisijan säätäminen

Letkun halkaisija	Ilmavirran säätöarvo
22 mm	28 m ³ /h
28 mm	45 m ³ /h

Valitse käyttämäsi letkun halkaisija imuvoiman säätöä varten.



Paina Imuletkun halkaisijan painiketta (8). LED-merkkivalo (7) 22 tai 28 syttyy.

Pölynimurin pistorasia

- **Huomioi pölynimurin pistorasian suurin sallittu liitäntäteho. Suurimman sallitun liitäntätehon ylittäminen voi johtaa pölynimurin ylikuormitukseen. Moottorisuojasulake laukeaa.** Lähetä imuri valtuutettuun Bosch-huoltopisteeseen.

Heti kun pölynimurin verkkovirtapistoke kytketään pistorasiaan ja pääkytkin on asennossa 1, sähkötyökalun pistorasia (4) on jännitteinen. Sitä voi käyttää pölynimurin ulkoisena virtaliitäntänä, esim. työskennellessä pölypoistojärjestelmien kanssa. Pölynimurin käynnistys-/pysäytysautomaatiikka on aktivoitu asennossa 1+. Imuriin liitetyn sähkö-

työkalun kautta pölynimurin voi käynnistää kauko-ohjauksella.

Kuivaimurointi

Kertyneen pölyn imurointi



Käynnistä imuri kääntämällä pääkytkin (2) asentoon 1.



Sammuta imuri kääntämällä pääkytkin (2) asentoon 0.

Suora imurointi sähkötyökalulta (katso kuva K)

- **Huoneessa on oltava riittävän tehokas ilmanvaihto, jos poistoilma johdetaan takaisin huoneeseen. Noudata vastaavia maakohtaisia määräyksiä.**

Imuri on varustettu sähkötyökalulle tarkoitettulla pistorasialla (4). Tähän pistorasiaan voi liittää ulkoisen sähkötyökalun. Muista huomioida imuriin kytketyn sähkötyökalun suurin sallittu liitäntäteho.

Asenna yhdistelmä-imuadapteri (29) (katso kuva B).

Kytke yhdistelmä-imuadapteri (29) sähkötyökalun pölynpoistoputkeen.



Kytke imurin käynnistys-/pysäytysautomaatiikka päälle kääntämällä pääkytkin (2) asentoon 1+.

Käynnistä imuri kytkemällä pistorasiaan (4)

liitetty sähkötyökalu päälle. Imuri käynnistyy automaattisesti.

Kytke sähkötyökalu pois päältä, kun haluat **sammuttaa imurin**.

Käynnistys-/pysäytysautomaatiikan jälkikäynti toimii maks. 15 sekunnin ajan, jotta imuri saa imettyä imuletkussa olevan pölyn pois.



Sammuta imuri kääntämällä pääkytkin (2) asentoon 0.

Pölynpoistojärjestelmän (lisätarvike) käyttäminen

Liitä pölynpoistojärjestelmä imuletkuun (33).



Kun haluat imuroida työstöpölyn pölynpoistojärjestelmän kautta käännä pääkytkin (2) asentoon 1.

Pida pölynpoistojärjestelmää seinää vasten ja kytke sähkötyökalu päälle. Imurin tuottaman alipaineen ansiosta pölynpoistojärjestelmä pysyy omalla imuvoimallaan seinää vasten. Sammuta sähkötyökalu ja nosta pölynpoistojärjestelmä varovasti irti seinästä.



Sammuta imuri kääntämällä pääkytkin (2) asentoon 0.

Märkäimurointi

- ▶ **Älä imuroi imurilla palonarkoja tai räjähdysherkkiä nesteitä (esimerkiksi bensiniä, öljyä, sprittiä tai liuotimia). Älä imuroi kuumaa, palavaa tai räjähdysaltista pölyä. Älä käytä imuria räjähdysvaarallisissa tiloissa.** Pöly, höyry tai nesteet saattavat syttyä palamaan tai räjähtää.
- ▶ **Imuria ei saa käyttää vesipumpuna.** Imuri on tarkoitettu ilma-vesiseoksen imurointiin.

Huomautus: suodatustehon (pölyluokka M) vaatimusten mukaisuus on osoitettu vain kuivaimuroinnille.

Ennen märkäimurointia

Tyhjennä säiliö **(1)** ja poista pölypussi **(36)**.

Tarkista täyttötason anturi **(46)** liian varalta. Vain puhdas täyttötason anturi takaa sen, että pölynimuri sammuu automaattisesti, kun säiliö on täynnä (katso "Täyttötason anturin puhdistus (katso kuvat P-Q)", Sivu 16).

- ▶ **Märkäimuroinnissa automaattisen suodattimen puhdistuksen pitää olla deaktivoituna.**

Paina automaattisen suodattimen puhdistuksen painiketta **(10)**, kun haluat aktivoida manuaalisen suodattimen puhdistuksen (katso "Manuaalinen suodattimen puhdistus", Sivu 15). Tällöin automaattinen suodattimen puhdistus deaktivoidaan ja LED-merkkivalo **A (5)** sammuu.

Nesteiden imurointi

VAROITUS Sammuta imuri välittömästi, jos siitä valuu vaahtoa tai vettä, ja tyhjennä säiliö. Muuten imuri voi vaurioitua.

Käynnistä imuri kääntämällä pääkytkin **(2)** asentoon **1**.

Imuri on varustettu täyttötason antureilla **(46)**. Kun ensimmäistä täyttötaso saavutetaan, pölynimuri sammuu automaattisesti ja kaksi LED-merkkivaloa **A (5)** ja **M (6)** vilkkuvat samanaikaisesti kerran sekunnissa. Uudelleenkäynnistysuojaa aktivoiduun ja voidaan deaktivoida kytkeväällä pölynimuri kerran päälle ja pois päältä.

Huomautus: tarkista täyttötaso säännöllisesti ja tyhjennä säiliö ajoissa. Jos imuri varoittaa märkäimuroinnin aikana äänimerkillä, sen vuoksi ei tarvitse tehdä mitään toimenpiteitä. Tämä ei vaaranna imurin käyttöturvallisuutta.

Sammuta imuri kääntämällä pääkytkin **(2)** asentoon **0**.

Tartu säiliön **(1)** takakahvaan **(25)** ja kallista säiliötä eteenpäin nesteen tyhjentämiseksi.

Märkäimuroinnin jälkeen

Puhdista täyttötason anturi **(46)** (katso "Täyttötason anturin puhdistus (katso kuvat P-Q)", Sivu 16) jokaisen märkäimurointikerran jälkeen.

Tee seuraavat toimenpiteet märkäimuroinnin jälkeen homeutumisen ehkäisemiseksi:

- Ota laakalaskossuodatin **(37)** pois ja anna sen kuivua perusteellisesti.
- Ota imurin yläosa **(16)** pois, avaa suodattimen kansi **(43)** ja anna molempien kuivua perusteellisesti.

Automaattinen/manuaalinen suodattimen puhdistus (katso kuva L)

Automaattinen suodattimen puhdistus

Huomautus: automaattinen suodattimen puhdistus on vakioasetuksena, kun pölynimuri kytketään päälle.

LED-merkkivalo **A (5)** palaa jatkuvasti.

Automaattisessa suodattimen puhdistuksessa laakalaskossuodatin **(37)** puhdistetaan kahdella ilmapulssilla (sykkivä ääni). Tämä tapahtuu heti, kun anturi havaitsee, että ilmavirta laskee tietyn tason alapuolelle.

Suodattimen puhdistuksen säännöllinen käyttö pidentää suodattimen käyttöikää.

Suodattimen käyttöänsä maksimoimiseksi deaktivoi automaattinen suodattimen puhdistus vain poikkeustapauksissa, kuten märkäimuroinnissa.

Manuaalinen suodattimen puhdistus

Paina manuaalisen suodattimen puhdistuksen painiketta **(9)**, kun haluat suorittaa manuaalisen suodattimen puhdistuksen. Laakalaskossuodatin **(37)** puhdistetaan kahdella ilmapulssilla. Valkoinen LED-merkkivalo **M (6)** palaa 2 sekuntia. Seuraavan ilmapulssin voi lukea, kun LED-merkkivalo **M (6)** sammuu. Paina sitä varten uudelleen manuaalisen suodattimen puhdistuksen painiketta **(9)**.

Huomautus: huomioi puhdistaussasi suodattimen manuaalisesti, että painiketta tulee painaa 2–3 s välein. Jos painat manuaalisen suodattimen puhdistuksen painiketta **(9)** liian lyhyin välein, tämä johtaa pölynimurin ylikuumentumissuojan aktivutumiseen. Ylikuumentumissuojaa deaktivoituu automaattisesti jonkin ajan kuluttua (katso "Vikojen korjaus", Sivu 17).

Kun haluat kytkeä manuaalisen suodattimen puhdistuksen pois päältä, paina automaattisen suodattimen puhdistuksen painiketta **(10)**.

Pinnaltaan liikainen laakalaskossuodatin on täysin toimintakykyinen. Laakalaskossuodatinta ei kannata puhdistaa manuaalisesti koputtelemalla tai puhaltamalla ja tämä voi jopa rikkoa suodattimen.

Hoito ja huolto

Huolto ja puhdistus

- ▶ **Irrota pistotulppa pistorasiasta, kun haluat tehdä imurin huolto-, puhdistus- tai säätötöitä, vaihtaa tarvikkeita tai viedä imurin säilytyspaikkaansa.** Tämä varotoimenpide estää imurin tahattoman käynnistymisen.
- ▶ **Pidä imuri ja tuuletusaukot puhtaina luotettavan ja turvallisen työskentelyn varmistamiseksi.**

Jos virtajohto täytyy vaihtaa, turvallisuussyistä tämän saa tehdä vain **Bosch** tai valtuutettu **Bosch**-sähkötyökaluhenkilö huoltopiste.

- ▶ **Käytä imurin huollon ja tyhjennyksen yhteydessä hengityssuojainta.**

Puhdista imurin runko kostealla liinalla säännöllisin väliajoin.

- **Älä puhdistaa imuria paineilmalla.** Suodatin tai muut komponentit voivat vaurioitua.

Valmistajan tai asiaankuuluvan koulutuksen saaneen henkilön on tehtävä imurin pölytekninen tarkastus vähintään kerran vuodessa (esim. suodattimen tarkastus vaurioiden varalta, imurin tarkastus vuotojen varalta ja hallintalaitteiden moitteettoman toiminnan tarkastus).

Puhdistus ja huolto terveydelle vaarallisten aineiden imuroinnin jälkeen

- Lähde siitä, että kaikki vaarallisten aineiden kanssa mahdollisesti kosketuksiin päässeet osat ovat epäpuhtaita.
- Puhdistaa imurin ulkopinta perusteellisesti imurilla tai liinalla tai pakkaa imuri tiiviiseen jätessäkkiin, ennen kuin tuot sen pois terveydelle vaarallisten aineiden saastuttamalta alueelta.
- Puhdistaa, pura ja huolla pölynimuri vain, jos se on mahdollista aiheuttamatta vaaraa sinulle ja muille ihmisille. Käytä huollon ja puhdistuksen aikana suojavaatetusta. Suorita työt hyvin tuuletetussa tilassa.
- Puhdistaa imurin ulkopinta ennen imurin osien irrotusta.
- Pakkaa imurin kaikki sellaiset osat, joita ei voi puhdistaa tyydyttävästi, ilmatiiviisiin pusseihin hävitystä varten. Noudata tällaisten jätteiden voimassa olevia hävitysmääräyksiä.
- Puhdistaa huoltoalue töiden päätteeksi.

Säiliön puhdistaminen

Puhdistaa säiliö (1) tavallisella, hankaamattomalla puhdistusaineella säännöllisin väliajoin ja anna sen kuivua kunnolla.

Laakalaskossuodattimen puhdistus/vaihto (katso kuvat M–N)

- **Avaa suodattimen kansi sen lukituskielekkeen avulla ja varmista, että avattu suodattimen kansi lukittuu pystyasentoon.** Loukkaantumisvaara, jos suodattimen kansi putoaa alas.

Imuteho riippuu suodattimen kunnosta. Siksi suodatin kannattaa puhdistaa säännöllisin väliajoin.

Vaihda vaurioitunut laakalaskossuodatin (37) välittömästi.

- Ennen kuin puhdistat/vaihdat laakalaskossuodattimen (37), irrota imuletku (33) ja asenna sulkutulppa (23) letkuliitäntään (3).
- Vedä sulkimesta (44) ja käännä suodattimen kantta (43) ylöspäin niin, että se lukittuu pystyasentoon.
- Ota kiinni laakalaskossuodattimen (37) reunoista ja nosta se yläkautta pois.
- Poista laakalaskossuodattimen (37) irrotuksessa varissut pöly ja lika kostealla liinalla säiliön (1) reunasta.
- Laakalaskossuodattimen voi huuhdella juoksevan veden alla.
- Asenna uusi tai puhdistettu laakalaskossuodatin (37) paikalleen ja varmista sen kunnollinen kiinnitys.
- Sulje suodattimen kansi (43) niin, että se napsahtaa kuu-luvasti paikalleen.

Esisuodattimen puhdistaminen (katso kuva O)

- **Esisuodatinta ei saa märkäpuhdistaa.**

- **Älä kurota ylhäältä ohjausaisan ja pölynimurin väliin avataksesi esisuodattimen kannen.** Muuten kätesi voi jäädä puristuksiin.

Vedä ohjausaisaa (15) ylöspäin, kunnes esisuodattimen kanteen pääsee takakautta esteettä käsiksi.

Paina esisuodattimen kannen (30) vapautuspainiketta (31) ja irrota kansi esisuodatinlokeroesta.

Ota esisuodatin (45) pois.

Harjaa esisuodattimen lamellit puhtaaksi pehmeällä harjalla.

Asenna esisuodatin esisuodattimen kanteen (30).

Aseta esisuodattimen kansi (30) esisuodatinlokeroon ja napsauta se paikalleen.

Täyttötason anturin puhdistus (katso kuvat P–Q)

Irrota pölynimurin verkkovirtapistoke pistorasiasta.

Ota imurin yläosa (16) pois.

Tyhjennä säiliö (1).

Ravista tai koputtele kevyesti uimuria (47) poistaaksesi epäpuhtaudet.

Puhdistaa uimuri (47) pehmeällä liinalla.

Tarvittaessa voit myös irrottaa uimurin. Paina sitä varten lukitsinta (48) ja ota uimuri (47) pois.

Puhdistaa magneetti (49) harjalla.

Asenna uimuri (47) takaisin paikalleen.

Säilytys ja kuljetus

Säilytys

- Kääri sähköjohto johtopidikkeen (24) ympärille.
- Aseta tarvikkeet asiaankuuluviin pidikkeisiin.
- Kääri imuletku (33) imuletkun lokeroon. Vedä molempia hihnoja (17) ylöspäin ja kiinnitä ne kiinnitysaukkoihin.
- Kiinnitä L-BOXX kiinnityskohtiin (13).
- Poista pölypuski, jos se on täynnä.
- Kanna imuria vain kantokahvan (12) avulla.
- Asenna sulkutulppa (23) letkuliitäntään (3) imurin kuljetusta varten.
- Säilytä imuria kuivassa tilassa tasapintaisella alustalla ja suojaa se luvattomalta käytöltä.
- Lukitse kääntyvät pyörät (21) polkaisemalla pyöräjarru (22) alas.

Kuljetus (katso kuva R)

- Asenna sulkutulppa (23) letkuliitäntään (3) imurin kuljetusta varten.
- Jotta voit kuljettaa imuria helpommin ja selkää rasittamatta, tyhjennä säiliö tai hävitä täysi pölypuski.
- Kanna imuria vain kantokahvan (12) avulla.
- Vapauta kääntyvien pyörien jarru (22), kun haluat työntää tai vetää imuria.
- Käytä imurin työntämiseen tai vetämiseen vain ulosvedettyä ohjausaisaa (15). Imuria ei saa vetää portaikossa ohjausaisan avulla. Tällöin on käytettävä kantokahvaa.
- Kun kannat imuria portaikossa, varmista, ettei takanasi ole muita ihmisiä, jotta kukaan ei loukkaannu, jos pölynimuri pääsee vahingossa putoamaan.

Vikojen korjaus

► Jos imurissa ilmenee häiriö (esimerkiksi suodattimen murtuma), se täytyy sammuttaa välittömästi. Häiriö

täytyy poistaa ennen imurin uudelleenkäynnistämistä.

Ongelma	Korjausohje
Imuturbiini ei käynnisty.	Tarkista virtajohto, verkkovirtapistoke, sulake, pistorasia ja täyttötason anturit (46). Pääkytkin (2) on "käynnistys-/pysäytysautomaatiikka"-asennossa. Siirrä pääkytkin (2) "imurointi"-symbolin kohdalle tai kytke pistorasiaan (4) liitetty sähkötyökalu päälle.
Imuturbiini sammuu.	Märkäimuroinnissa LED-merkkivalot A ja M vilkkuvat hitaasti ja samanaikaisesti. Tyhjennä säiliö (1). Kuivaimuroinnin aikana LED-merkkivalot A ja M vilkkuvat nopeasti ja samanaikaisesti imurin pistorasian ylikuormitusuoja on aktivoitunut. Sammuta sähkötyökalu.
Imuri sammuu.	Imurin ylikuormitus imurin pistorasian maksimijännitteen ylittymisen takia: moottorin suojasulake on lauennut. Lähetä imuri valtuutettuun Bosch -huoltopisteeseen.
Imuturbiini ei käynnisty uudelleen säiliön tyhjennyksen jälkeen.	Kytke imuri pois päältä ja odota 5 s; kytke imuri 5 s kuluttua uudelleen päälle. Puhdista täyttötason anturit (46) sekä täyttötason anturien (46) väliraot harjalla.
Imuteho heikentyy.	Poista tukokset imusuulakkeesta, imuputkesta, imuletkusta (33) tai laakalaskossuodattimesta (37). Vaihda pölypussi (36). Kiinnitä suodattimen kansi (43) kunnolla. Asenna imurin yläosa (16) oikein ja sulje salvat (19). Puhdista tai vaihda laakalaskossuodatin (37).
Imuroitaessa vuotaa pölyä	Tarkasta laakalaskossuodattimen (37) kunnollinen asennus. Puhdista tai vaihda laakalaskossuodatin (37).
Toiminnan katkaisuautomaatiikka (märkäimurointi) ei reagoi.	Puhdista täyttötason anturit (46) sekä täyttötason anturien (46) väliraot liinalla. Valvo jatkuvasti täyttötasoa.
Varoitusääni kytkeytyy päälle.	Imuteho säädetty liian pieneksi. Säädä imutehon säädin (11) suurempaan arvoon. Asetettu väärä letkunhalkaisija. Säädä oikea imuletkun halkaisija. Imuletku (33) on tukossa tai taittunut. Poista tukos tai taitos. Pölypussi on täynnä Vaihda pölypussi (36). Laakalaskossuodatin (37) on likainen. Puhdista tai tarvittaessa vaihda laakalaskossuodatin. Sähkötyökalu ei johda riittävän suurta ilmavirtaa imuriin Jos käytettävissä: avaa sähkötyökalun lisäilma-aukko tai käytä sopivaa lisäilma-aukolla varustettua imuadapteria. Valvontaelektronikan toimintavirhe Ota yhteys valtuutettuun Bosch -huoltopisteeseen.
Varoitusääni kytkeytyy päälle märkäimuroinnin aikana.	Sen vuoksi ei tarvitse tehdä mitään toimenpiteitä.

Ongelma**Korjausohje**

Automaattinen suodattimen puhdistus ei toimi.

Automaattinen suodattimen puhdistus aktivoituu vain, kun ilmavirta laskee tietyin tason alapuolelle. Kun haluat tarkistaa toimivuuden tai puhdistaa suodattimen manuaalisesti, vaihda manuaaliseen käyttötilaan painamalla manuaalisen suodattimen puhdistuksen painiketta **(9)**.

Manuaalista suodattimen puhdistusta ei voi laukaista.

Imurin ylikuumenemissuoja on aktivoitunut.

Ylikuumenemissuoja on lauennut, koska manuaalisen suodattimen puhdistuksen painiketta **(9)** on painettu 10 kertaa liian lyhyin välein. Ylikuumenemissuoja deaktivoituu automaattisesti 20 s kuluttua.

Ylikuumenemissuoja on lauennut, koska manuaalisen suodattimen puhdistuksen painiketta **(9)** on painettu 30 kertaa liian lyhyin välein. Ylikuumenemissuoja deaktivoituu automaattisesti 4 min kuluttua.

Jos et saa poistettua vikaa, ota yhteyttä valtuutettuun **Bosch**-huoltopisteeseen.

Automaattinen suodattimen puhdistus ei laukea. Ota yhteys valtuutettuun **Bosch**-huoltopisteeseen.

Asiakaspalvelu ja käyttöneuvonta**Suomi**

Puh.: 0800 98044

Ilmoita kaikissa kyselyissä ja varaosatilauksissa 10-numeroinen tuotenumero, joka on ilmoitettu tuotteen mallikilvessä.

Hävitys

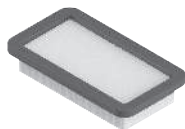
Imuri, lisätarvikkeet ja pakkaukset tulee toimittaa ympäristöystävälliseen uusiokäyttöön.



Älä hävitä imuria talousjätteiden mukana!

Koskee vain EU-maita:

Sähkö- ja elektroniikkalaitteet, jotka eivät ole enää käyttökelpoisia, on kerättävä erikseen ja hävitettävä ympäristöystävällisellä tavalla. Toimita ne ohjeen mukaisiin keräyspisteisiin. Virheellinen hävittäminen voi olla haitallista ympäristölle ja terveydelle jätteiden mahdollisesti sisältämien vaarallisten aineiden vuoksi.



2 608 000 889



2 608 000 886



2 608 000 585



2 608 000 769



2 608 000 887



2 608 000 661



2 608 000 797



2 608 000 806



2 608 000 890



2 608 001 109



2 608 000 891



2 608 438 691



5 m

4 m



22 mm

28 mm



2 608 000 568



2 608 000 885

Servicekontakte
Service Contacts
Contacts de Service
Contactos de Servicio
Контакты сервисных центров



<https://www.bosch-pt.com/serviceaddresses>

Garantiebedingungen
Guarantee Conditions
Conditions de Garantie
Condiciones de Garantía
Условия гарантии



<https://www.bosch-pt.com/guarantee/202601>